

## Kondensatormikrofone Condenser Microphones

**ELA M 250 / M 251**  
**ELA M 250 E / M 251 E**



Neben ihren hochwertigen Übertragungseigenschaften sind diese Studiomikrofone mit unschaltbarer Richtcharakteristik durch eine neuartige Konstruktion gekennzeichnet. Sie können ohne Werkzeuge zerlegt und die beiden Hauptbestandteile – der Mikrofonverstärker und die Mikrofonkapsel – bei eventuell auftretenden Schäden sofort gegen neue Teile ausgewechselt werden. Nach abgelaufener Garantiezeit sind für den Umtausch, den jede in- und ausländische Vertretung vornehmen kann, günstige Festpreise vorgesehen.

Die Mikrofone unterscheiden sich voneinander

**durch die Umschaltbarkeit der Richtcharakteristik:**

M 250 / M 250 E — Kugel/Niere  
 M 251 / M 251 E — Kugel/Niere/Acht

**durch verschiedene Röhrenbestückung des Mikrofonverstärkers:**

M 250 / M 251 — AC 701, Subminiaturröhre, TELEFUNKEN  
 M 250 E / M 251 E — 6072, Doppeltriode (USA)

Wegen des internationalen Charakters der Röhre sind die Mikrofone mit Kennbuchstaben E hauptsächlich für den Auslandsbedarf bestimmt.

Alle vier Mikrofone weisen bei Kugelcharakteristik innerhalb der zugelassenen Toleranzgrenzen den gleichen, in Abb. 4 dargestellten Frequenzgang auf. Der Frequenzgang der Mikrofone in Stellung „Niere“ wird in Abb. 5 gezeigt. Eine Besonderheit bieten die beiden Mikrofone M 251 / M 251 E insofern, als in der Stellung „Acht“ der gleiche Frequenzverlauf zu verzeichnen ist wie in der Stellung „Niere“. Das bedeutet, daß bei Mikrofonen in der Hauptaufnahmerrichtung stets der gleiche Klangcharakter erhalten bleibt, wenn sie in Aufnahmestellung „Niere“ oder „Acht“ verwendet werden. Sehr günstig macht sich diese Eigenschaft bei der Schallaufnahme mit mehreren Mikrofonen bemerkbar, die mit diesen Charakteristiken betrieben werden.

Mit Rücksicht auf eine natürliche Wiedergabe der tiefen Töne ist in beiden Kurven im unteren Frequenzbereich ein Abfall zu verzeichnen. In Kugelstellung setzt zufolge der starken Richtwirkung der hohen Frequenzen bei etwa 2000 Hz im freien Schallfeld ein Anstieg ein, der im diffusen Schallfeld einen fast geraden Frequenzverlauf ergibt. In Aufnahmestellung „Niere“ bzw. „Acht“ entspricht der Anstieg den Forderungen, die heute z. B. von der Schallplattenaufnahme-technik gestellt werden. Der ab 12000 Hz aus beiden Kurven ersichtliche Verlauf des Abfalls wurde gewählt, um günstige Verhältnisse für die Übertragung von Ein- und Ausschwingvorgängen zu erreichen.

Jedem Mikrofon werden die im freien Schallfeld gemessenen 0°-Originalfrequenzkurven für alle einstellbaren Richtcharakteristiken beigelegt.

**Technische Daten**

(Sofern nicht besonders angegeben, gelten die Daten für alle Mikrofone)

Übertragungsbereich	40 ... 15 000 Hz
größte Abweichung von den Sollkurven	40 ... 7000 Hz ± 2 dB 7000 ... 13 000 Hz ± 3 dB
Richtcharakteristik	
M 250 / M 250 E	Kugel/Niere, umschaltbar
M 251 / M 251 E	Kugel/Niere/Acht, umschaltbar
Leertlauf-Übertragungsmaß, Impedanz 200 Ohm ± 10%, bei Richtcharakteristik	Kugel: etwa 0,9 mV/μbar Niere: etwa 1,2 mV/μbar Acht: etwa 0,9 mV/μbar (M 251/M 251 E)

Rückwärtsdämpfung in Stellung Niere (0° zu 180°)	≧ 20 dB (1000 Hz)
Seitendämpfung in Stellung Acht (0° zu 90°)	≧ 20 dB (1000 Hz, M 251 / M 251 E)
Ersatzlautstärke, gemessen nach DIN 5045, Bewertungskurve 3	≧ 20 phon
Klirrfaktor bei 1000 Hz, Belastung 1000 Ohm	≦ 0,5% bei 100 μbar
Ausgangsimpedanz	200 Ohm oder 50 Ohm (umlötbar auf Lötösenleiste)
Röhrenbestückung	
M 250 / M 251	AC 701 (in die Schaltung eingelötet)
M 250 E / M 251 E	Doppeltriode 6072 (gesockelt)
Kabelanschluß	Spezialkupplungsstecker, 6polig, mit Schraubverschluß
Abmessungen	215 mm lang, max. Durchmesser 52 mm
Gewicht	960 g
Preis	
Ersatz-Mikrofonverstärker	
Gewicht	140 g
Preis	
Ersatz-Mikrofonkapsel	
Gewicht	133 g
Preis	

**Aufbau**

Die Mikrofonkapsel wird von einem Kunststoffteil getragen, in den der Umschalter für die Richtcharakteristiken eingebaut ist. Um den Gitterableitwiderstand und den Kopplungskondensator der Röhre vor Verstaubung und Feuchtigkeitseinflüssen zu schützen, sind diese empfindlichen Schaltelemente darin untergebracht. Die Membranen der Kapsel bestehen aus einem Spezialkunststoff, der mit einem aufgedampften Goldbelad überzogen ist. Die elektrische Verbindung der Kapsel zum Verstärker wird über Steckkontakte hergestellt.

Alle Schaltelemente, die Röhre und der Ausgangsübertrager des Verstärkers sind beiderseits eines flachen Kunststoffträgers in einer zylindrischen, axial geteilten Kunststoffhülle eingebaut. Die beiden Schalen dieser Hülle sind verschraubt. Während die Verstärkeröhre AC 701 übersichtlich und leicht austauschbar in die Schaltung eingelötet ist, kann die gesockelte Röhre 6072 seitlich herausgekippt und bequem aus dem Sockel gezogen werden.

Beide Schalenhälften der Kunststoffhülle sind mit einem Ausschnitt versehen, in den die Lötösenleiste des Ausgangsübertragers hineinragt. Die Umschaltung der Impedanz von 200 auf 50 Ohm kann von außen – bei verschraubter Hülle – durch Umlöten entsprechend der gravierten Kennzeichnung durchgeführt werden.

Die Verschlußschrauben an Mikrofonkapsel und -verstärker sind aus Garantiegründen gesiegelt.

### Austausch von Mikrofonskapsel und -verstärker (Abb. 1)

1. Verschlußring A abschrauben, Verstärkerhülse B nach unten abziehen.
2. Trägerring C leicht gegen den Mikrofonverstärker D drücken und Halteschienen a des Trägerrings aus dem Eingriff ihrer Bolzen b an den Bohrungen d am Kapselteil E lösen. Kapselteil E nach oben abziehen, Trägerring C abnehmen.
3. Nach dem Austausch des Verstärkers oder der Kapsel werden die Teile in umgekehrter Reihenfolge wieder zusammengesetzt. Beim Einsetzen des Trägerrings C ist zu beachten, daß die in seinem Innendurchmesser angeordnete Aussparung über den Schraubenkopf am 6poligen Kupplungsstecker des Verstärkertails greift. Für den richtigen Sitz der Verstärkerhülse ist sie innen mit einem Führungsstift versehen, der in die am Trägerring befindliche Nut im Gewinde für den Verschluß eingreifen muß. Zu beachten ist ferner, daß der Umschalter für die Wahl der Richtcharakteristik in seiner Mittelstellung steht.

### Schallaufnahme

Die Mikrofone sind so auszurichten, daß die Mikrofonachse senkrecht zur Einfallrichtung des Schalls steht. Um schon aus größerer Entfernung die richtige Aufstellung des Mikrofons überprüfen zu können, ist die Hauptaufnahme-seite durch die helle Oberfläche des Kapselschutzkorbes gekennzeichnet. Die Rückseite hingegen ist dunkel gefärbt.

Ebenso ist es möglich, auch die Einstellung der Richtcharakteristik aus größerer Entfernung festzustellen. In Kugelstellung weist die breite Knopf-bahn des Umschalters Hellfärbung auf. In Stellung „Acht“ ist sie zu einer Hälfte hell, zur anderen dunkel, in Stellung „Niere“ jedoch nur dunkel ausgelegt.

### Netzanschlußgerät ELA M 950 für M 250 / M 251 (Abb. 2)

Das Netzanschlußgerät dient zur Stromversorgung der mit der Röhre AC 701 bestückten Mikrofon. Zur Stabilisierung der Heizspannung wird eine Zener-Dioden-Transistorschaltung angewendet. Diese Stabilisierungsschaltung ist so dimensioniert, daß sie einerseits den Spannungsanstieg bei Entlastung begrenzt und andererseits durch ihre Regelcharakteristik eine zusätzliche Siebung bewirkt. Die Spannungsbegrenzung gestattet es, den Mikrofonverstärker an das bereits eingeschaltete Netzgerät anzuschließen, ohne daß die Röhre Schaden erleiden kann.

### Technische Daten

Betriebsspannungen	110, 127, 145, 220, 245 V/50 ... 60 Hz
Anodenspannung	120 V =
Anodenstrom	etwa 0,5 mA
Heizspannung	4 V =
Heizstrom	etwa 100 mA
Mikrofonanschluß	6pol. Neutrik Preh 6972, Gegenstück Zwergstecker Preh 6973

Abnahme der Modulation	Flanschdose 3pol. Neutrik Preh 6998, Gegenstück Zwergstecker Preh 6999
Netzanschluß	Steckarmaturen mit Schutzkontakt nach DIN 49493
Netz-sicherung	0,5 A
Kontrolllampe	30 V, 0,08 A
Abmessungen	250 mm lang, 110 mm breit, 150 mm tief
Gewicht	etwa 4 kg
Preis	.....

### Netzanschlußgerät ELA M 950 für M 250 E / M 251 E (Abb. 3)

Dieses Gerät ist für die Stromversorgung der Mikrofone mit der Röhre 6072 bestimmt. Im äußeren Aufbau unterscheidet es sich vom M 950 durch im Ausland gebräuchliche Steckarmaturen für den Netzanschluß und durch die Armaturen für die Abnahme der Modulation.

### Technische Daten (soweit nicht angeführt, wie M 950)

Betriebsspannungen	117, 127, 145, 220, 245 V/50 ... 60 Hz
Anodenspannung	120 V =
Anodenstrom	etwa 0,5 mA
Heizspannung	6,3 V =
Heizstrom	0,175 mA
Abnahme der Modulation	3pol. Neutrik Gegenstück 3 pol. Neutrik1
Netzanschluß	3pol. Steckarmaturen (USA-Norm)
Preis	.....

### Umschalten der Netzspannung

Die Netzanschlußgeräte M 950 sind für 220 V~, die Geräte M 950 E für 117 V~ eingestellt. Für andere Spannungen können sie von außen am Spannungswahl-schalter auf der Bodenplatte umgeschaltet werden. Schrauben lockern, Deckplatte zur Seite schwenken, Schalterknopf, ziehen und entsprechend der im Ausschnitt sichtbaren Werte die erforderliche Spannung einstellen, Knopf einrasten.

Der Schmelzeinsatz der Sicherung ist für 110 bzw. 117 V bemessen, so daß sich sein Auswechsein beim Umschalten der Netzspannung erübrigt.

### Abgleichen der Heizspannung

Im normalen Einsatz sind die Mikrofone über das 10 m lange Mikrofonkabel M 951 mit dem Netzanschlußgerät verbunden. Für den dieser Kabellänge entsprechenden Heizspannungsabfall sind die Geräte abgeglichen. Für Entfernungen bis zu 100 m muß die Heizspannung am Kabelende mit Hilfe von Ersatzwiderständen gemessen und auf den erforderlichen Wert abgeglichen werden. Nach Abnehmen der Haube wird im Netzanschlußgerät der durch eine rote Schelle kenntlich gemachte Abgleichwiderstand zugänglich. Beim Verschieben der Schelle nach oben steigt die Heizspannung an.

### Erden der Netzanschlußgeräte

Der Kontakt 2 der 3pol. Flanschdose 6998 am Netzanschlußgerät M 950 für die Zuleitung der Modulation an den nachgeschalteten Verstärker liegt an 0-Volt. Über den an Kontakt 2 angeschlossenen Schirm der zwivadrigen Modulationsleitung kann das Netzanschlußgerät an die Erdleitung des nachgeschalteten Verstärkers gelegt werden. Die Verbindung 0-Volt nach Gehäuse ist deshalb im Netzanschlußgerät M 950 getrennt, da sonst wegen der bereits über den Netzstecker an das M 950 geführten Schutz Erde durch Schleifenbildung Brummspannungen auftreten könnten. Soll der Kabelschirm jedoch am Netzgerät an Erde geführt werden, so ist die Verbindung 0-Volt nach Gehäuse herzustellen, indem die Brücke beim Netzspannungswahlschalter aus der Stellung NG in Stellung GEM gelegt wird. Der Schirm der Modulationsleitung darf dann nicht mit der Erdungsklemme des nachgeschalteten Verstärkers verbunden sein.

### Mikrofonanschlußkabel ELA M 951 (Abb. 2)

Das Kabel ist für alle Mikrofone verwendbar. Mikrofonseitig ist es mit der 6pol. Spezialkupplungsbuchse versehen, die mit einer Überwurfmutter mit dem Mikrofonstecker verschraubt wird. Die Kupplungsbuchse trägt ein schwenkbares Stativanschlußteil, das an alle üblichen Stativ mit Gewindezapfen  $\frac{1}{8}$ ",  $\frac{1}{4}$ " oder  $\frac{3}{8}$ " (27 Gänge pro Zoll) angeschraubt werden kann. Für den Anschluß an das Netzanschlußgerät ist es mit dem 5pol. Zwergstecker Preh 6973 ausgerüstet. Die Beschaltung des Kabels ist aus der Abb. 6 ersichtlich.

Länge ..... 8 m  
Gewicht ..... 820 g  
Preis .....

### Mikrofonzubehör

#### Verlängerungskabel ELA M 952

Auch dieses Kabel ist für alle Mikrofone verwendbar und mit den 5pol. Armaturen mit Renkverschluß bestückt (Preh 6973 / 6975).

Länge ..... 8 m  
Gewicht ..... 480 g  
Preis .....

#### Tischständer ELS M 1940

mit Gewindezapfen  $\frac{1}{2}$ " zum Aufschrauben des Gelenks vom Kabel ELA M 951.

Gewicht ..... 1 kg  
Preis .....

#### Fußbodenstativ ELA M 904

mit Gewindezapfen  $\frac{1}{2}$ ". Das Stativ bis zu 1,8 m Höhe ausziehbar.

Gewicht ..... etwa 5 kg  
Preis .....

Weiteres Zubehör wie Prüfgerät zur Überprüfung der Eigenschaften des Mikrofonverstärkers, Ersatz-Belastungswiderstände zum Messen und Abgleichen der Heizspannung, Windschutz ELA M 953 ..... auf Anfrage.

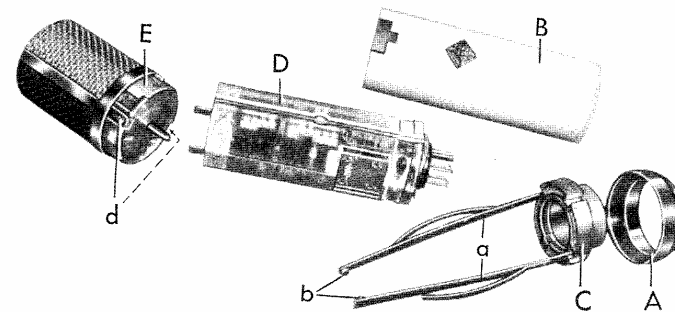


Abb. 1 Kondensatormikrofon ELA M 250, zerlegt.  
ELA M 250 condenser microphone, dismantled.

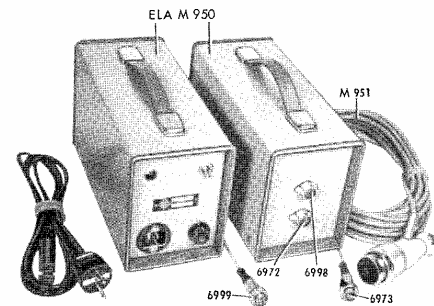


Abb. 2 Netzanschlußgerät ELA M 950, Front- und Rückseite.  
ELA M 950 power supply unit, front and rear view.

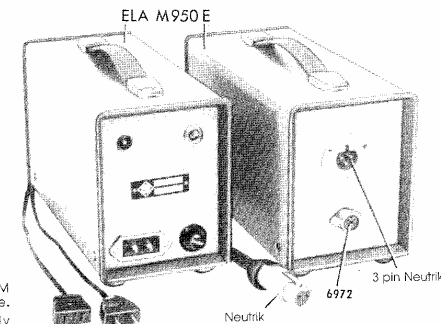


Abb. 3 Netzanschlußgerät ELA M 950 E, Front- und Rückseite.  
ELA M 950 E power supply unit, front and rear view.

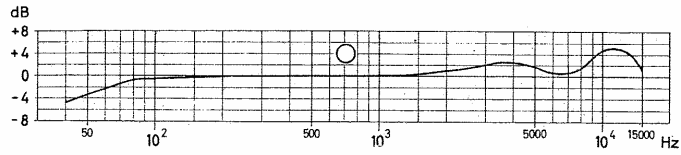


Abb. 4 Frequenzgang bei Kugelcharakteristik  
Frequency response in omni-directional position.

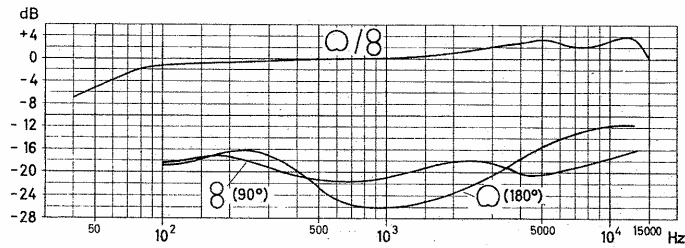


Abb. 5 Oben Frequenzgang bei Richtcharakteristik „Niere“ oder „Acht“, gemessen in der Hauptaufnahmerrichtung (0°),  
unten Frequenzgänge in den Stellungen „Acht“ und „Niere“ bei Schalleinfall unter 90° bzw. 180° zur Hauptaufnahmerrichtung. Der Abstand der Kurven von der oberen Kurve gibt den Grad der Dämpfung in dB in Abhängigkeit von der Frequenz an.  
Above: frequency response at cardioid and figure 8 position, measured at main direction of sound incidence (0°).  
Below: frequency responses at figure 8 and cardioid position, at 90° resp. 180° angle of incidence to the main direction of incidence. The ratio of these curves to the upper curve, gives, dependent on frequency the attenuation in dB.

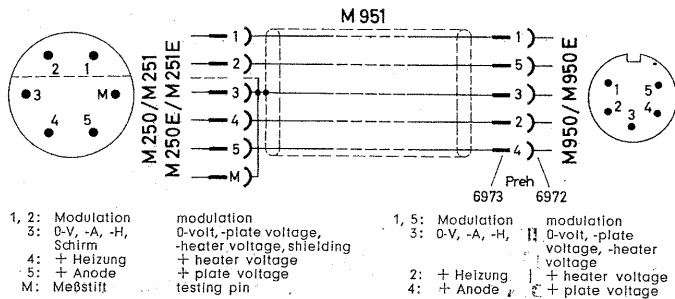


Abb. 6 Anschluß der Kabeladern im Mikrofonanslußkabel ELA M 951 und Ansicht der Lötseiten mit Kontaktbelegung des 6pol. Kupplungssteckers am Mikrofonfuß (links) und der 5pol. Flanschdose Preh 6972 an den Netzanschlußgeräten M 950/M 950 E (rechts).  
Connection of the cable conductors in the microphone cable M 951 and view to the soldering side of the 6pole coupling plug at the base plate of the microphone (left hand) and the 5pole flange socket Preh 6972 at the power supply units M 950/M 950 E (right hand), showing the connections of the tags.

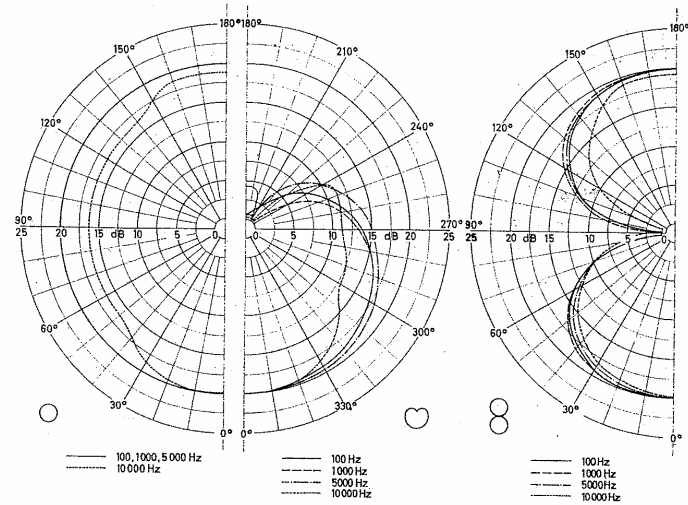


Abb. 7 Polardigramme für verschiedene Frequenzen.  
Polar diagrams for various frequencies.



Abb. 8 Links Ansicht der Lötseite des 3pol. Zwergsteckers Preh 6999 zur Abnahme der Modulation am Netzanschlußgerät M 950 und Kontaktbelegung.  
Rechts Ansicht der 3pol. Kupplungsdose Cannon UA-3-11 zur Abnahme der Modulation am Netzanschlußgerät M 950 E und Kontaktbelegung.  
Left hand:  
View to the soldering side of the 3pole miniature plug Preh 6999 for connection of the modulation line to the power supply unit M 950, showing the connections of the tags.  
Right hand:  
View to the 3pole coupling socket Cannon UA-3-11 for connection of the modulation line to the power supply unit M 950 E, showing the connections of the tags.

In addition to their high grade transmission qualities, these studio microphones, which are fitted with a pattern selector switch, are distinguished by their entirely new design. They can be dismantled without the need of tools and the two main components, the microphone amplifier and the capsule can, if faulty, immediately be replaced by new components. After the guarantee period has expired, these components can be replaced at moderate, fixed prices by every TELEFUNKEN agency both at home and abroad.

The microphones differ one from another

**in the characteristic available,**

- M 250/M 250 E — omni-directional/cardioid
- M 250/M 250 E — omni-directional/cardioid/figure 8

**in the type of tube employed,**

- M 250/251 — TELEFUNKEN sub-miniature tube AC 701
- M 250 E/M 251 E — twin triode, (USA 6072).

Due to the international character of the tube, the microphones with the suffix "E" are intended mainly for export.

When set to the omni-directional characteristic, all four microphones have, within the limits of tolerance permissible, the same frequency response as shown in Fig. 4. Fig. 5 shows the frequency response with the characteristic set at the cardioid position. A special feature of the M 251 and M 251 E is that, when set to the figure 8 position, the frequency response is exactly the same as for the cardioid setting. This means that the pick up character in the main sound incidence direction remains constant when the microphones are set for cardioid or figure 8 operation. This feature is extremely useful when making recordings which involve the use of several microphones, all set to one or another of these characteristics.

To ensure faithful reproduction of the low frequencies, both curves have a drop at the low frequency end of the range. Due to the marked directional effect of the high frequencies, the frequency response in an even sound field, shows a rise commencing at approximately 2,000 cycles when the microphone is set to the omni-directional position. This results in the microphone having a practically flat frequency response in a diffused sound field. That rise in frequency response at the cardioid or figure 8 positions meets present day requirements set, for example, in disc recording technique. The cause of the drop in frequency response which can be seen in both curves above 12,000 cycles was chosen to obtain the most favourable conditions for the transmission of build-up and dying-out processes.

Original frequency curves for all directional characteristics, measured in an even sound field, are supplied with each microphone.

**Technical data:**

(Unless otherwise stated, these apply to all four microphones)

Frequency range .....	40 ... 15,000 cps
Maximum deviation from standard curves .....	40 ... 7,000 cycles $\pm$ 2 dB 7,000 ... 13,000 cycles $\pm$ 3 dB
Directional characteristics	
M 250 / M 250 E .....	omni-directional/cardioid, as selected
M 251 / M 251 E .....	omni-directional/cardioid, figure 8, as selected
Sensitivity on open circuit impedance 200 ohms $\pm$ 10% .....	omni-directional: approx. 0.9 mvolts per dyne/cm <sup>2</sup> cardioid: approx. 1.2 mvolts per dyne/cm <sup>2</sup> figure 8: approx. 0.9 mvolts per dyne/cm <sup>2</sup>
Front-to-back ratio in cardioid position (0° — 180°) .....	$\geq$ 20 dB (1,000 cycles)
Front-to-back ratio in figure 8 position (0° — 90°) .....	$\geq$ 20 dB (1,000 cycles, M 251/M 251 E)
Residual noise, measured to DIN 5045, rating curve 3 .....	$\leq$ 20 phons
Non-linear distortion at 1,000 cycles, 1,000 ohms load .....	$\leq$ 0.5% at 100 dyne/cm <sup>2</sup>
Output impedance .....	200 or 50 ohms (changeable by resoldering respective tags)
Tubes	
M 250 / M 251 .....	AC 701 (soldered into circuit)
M 250 E / M 251 E .....	twin triode 6072 (in socket)
Cable connection .....	special, screw type, 6 pin coupling plug
Dimensions .....	length 215 mm (8½"), maximum diameter 52 mm (2")
Weight .....	960 g (34 ozs)
Price .....	

**Replacement microphone amplifier**

Weight .....	140 g (5 ozs)
Price .....	

**Replacement microphone capsule**

Weight .....	133 g (4½ ozs)
Price .....	

**Construction**

The microphone capsule is mounted on a plastic block in which the pattern selector switch is contained. This block also contains the grid resistor and the

coupling capacitor of the tube and as a result these delicate components are protected against dust and the effects of humidity. The diaphragms of the capsule are made from a special plastic and are coated with gold. Electrical contact between capsule and amplifier is established via plug contacts.

All components, the tube and the output transformer are mounted on both sides of a flat plastic board, which is contained in a two part cylindrical housing. The two sections of this housing are fitted with four sealed screws. The amplifier tube AC 701 is soldered into the circuit in such a manner that replacement merely entails a simple soldering operation. To replace tube 6072, tilt sideways and remove from socket.

The two sections of the plastic housing mentioned above, have a recess in which the soldering tag plate of the output transformer is mounted. Impedance conversion from 200 to 50 ohms, or vice versa, can be carried out, without opening the housing, by resoldering the connections in accordance with the markings shown on the plate.

To safeguard guarantee conditions, the locking screws of both capsule and amplifier are sealed.

### Replacing microphone capsule or amplifier (Fig. 1)

1. Unscrew locking ring (A) and remove amplifier housing (B), with a downwards pull.
2. Press mounting ring (C) lightly against amplifier (D) and disengage the studs (b) of the mounting ring arms (a) from the holes (d) in the capsule section (E). Pull off (E) upwards, removing mounting ring (C).
3. After fitting new capsule or amplifier, re-assemble components in reverse order. When replacing mounting ring (C), ensure that the recess in the inner diameter goes over the head of the screw in the 6 pole amplifier coupling plug. For correct positioning, the amplifier housing is provided with a guide pin which should engage in the slot in the thread of the locking ring. Care should also be taken to ensure that the pattern selector switch is set in mid position.

### Recording

The microphone should be so positioned that the microphone axis is at right angles to the direction of sound incidence. In order to check correct positioning of the microphone at a distance, the most sensitive side (the front) has a light coloured grille whilst the rear has a dark coloured grille.

It is also possible to check the directional characteristic setting from a considerable distance. Set for the omni-directional characteristic, the wide visible section of the selector switch is light coloured; at the figure 8 setting one half is light and the other half dark and at the cardioid setting the whole section is dark.

### Power Supply Unit ELA M 950 for M 250 / M 251 (Fig. 2)

This model is intended for those microphones fitted with tube AC 701. A Zener diode transistor circuit is used to stabilize the heater voltage. This stabilizing circuit is so designed that the voltage rise when no microphone is in circuit is limited and due to its regulating action it has a filtering effect in addition. This voltage limitation enables the microphone amplifier to be connected to the switched in power supply unit without any risk of damage to the tube.

#### Technical data:

Operating voltage	110, 127, 145, 220, or 245 volts (50 — 60 cycles)
Plate voltage	120 volts DC
Plate current	approx. 0.5 mA
Heater voltage	4 volts DC
Heater current	approx. 100 mA
Microphone connection	6 pole, Neutrik 6972, (Preh 6973)
Audio connection	3 pole, Neutrik (Preh 6998 counterpart miniature plug Preh 6999)
Mains connection	plug equipped with protective (ground) contact
Main fuse	0.5 A
Pilot lamp	30 volts / 0.08 A
Dimensions	250 x 110 x 150 mm (10 x 4¼ x 6")
Weight	approx. 4 kg (8½ lbs)
Price	

### Power Supply Unit ELA M 950 E for M 250 E / M 251 E (Fig. 3)

This model is intended for microphones fitted with tube 6072. The only external differences to the M 950 are in the plug fittings for the mains connection, which are of the standard type used abroad, and in the audio connection fittings.

#### Technical data:

(Unless otherwise stated, as for M 950)

Operating voltage	117, 127, 145, 220, 245 volts (50 — 60 cycles)
Plate voltage	120 volts DC
Plate current	approx. 0.5 A
Heater voltage	6.3 volts DC
Heater current	0.175 A
Audio connection	3 pin, receptacle plug, Neutrik counterpart Neutrik
Mains connection	2 pin plug fittings, US standard
Price	

**Mains Voltage Conversion**

The M 950 is set for 220 volts on leaving the factory, and the M 950 E for 117 volts. Both power supply units can be set from outside for other voltages by means of the voltage selector switch in the base. Loosen screws, push cover plate aside, pull out knob and turn until voltage setting appears in the cutout. Release knob and replace cover plate.

The fuse value is for 110 and 117 volts and it is therefore not necessary to change fuses when conversion of mains voltage is carried out.

**Adjustment of Heater Voltage**

For normal use the microphone is connected to the power supply unit via the 10 m (11 yards) cable, M 951. The power unit is set for the heater voltage drop normal for this length of cable. For distances up to 100 m (110 yards), the heater voltage at the cable end should be measured with the aid of equivalent resistors and then set as required. After removal of the cover, the adjustable resistor, identifiable by the red marked side, is accessible. Moving the slide upwards results in an increased heater voltage.

**Grounding the Power Supply Unit**

Contact 2 of the 3 pole, bayonet type socket 6998 on the power supply unit M 950 for leading the AF to the succeeding amplifier, is at 0 volt (ground). The shielding of the twin audio cable, which is connected to contact 2 mentioned above, can be used to ground the unit by connecting it to the ground pin of the succeeding amplifier. For this reason, the connection 0 volt to housing is disconnected in the power supply unit M 950, as otherwise hum voltages could arise, caused by the ground circuit through the protective pin of the mains cable. However, should the shielding of the audio cable be grounded in the power supply unit, the connection 0 volt to housing must be established at the mains voltage selector switch. This is done by resetting the contact strip from NG to GEM. After this has been carried out, the shielding of the audio cable must not be connected to the ground terminal of the succeeding amplifier. The power supply unit M 950 E has no grounding connection through the mains cable. As a result this type of power supply unit must always be grounded through the shielding of the audio cable to the succeeding amplifier.

**Microphone cable M 951 (Fig. 2)**

This is suitable for use with all four microphones. At the microphone end the cable is provided with a special 6 pole socket which is secured to the microphone plug by a union nut. The socket is connected to a swivel jointed stand adapter which can be screwed on to all normal stands with 3/8", 1/2" or 5/8" -27 threads. For connection to the power supply unit, the cable is fitted with a 5 pin miniature plug, Preh 6973. Connection is shown in Fig. 6

Length ..... 25 ft  
 Weight ..... 820 g (1 lb 13 ozs)  
 Price .....

**Microphone Accessories**

**Extension Cable ELA M 952**

This extension cable is also suitable for all four microphones and is equipped with bayonet type fittings (Preh 6973/6975).

Length ..... 25 ft  
 Weight ..... 480 g (1 lb 1 oz)  
 Price .....

**Desk Stand ELA M 1940**

With 1/2" threaded shank for fitting to swivel joint of cable ELA M 951.

Weight ..... 1 kg (2.2 lbs)  
 Price .....

**Floor Stand ELA M 904**

This stand with a 1/2" threaded shank, can be extended to a height of 1.8 m.

Weight ..... approx. 5 kg (11 lbs)  
 Price .....

Other accessories, such as testing apparatus for checking the microphone amplifier, equivalent load resistors for measuring and adjusting the heater voltage, and windscreen, ELA M 953, are available on request.





---

Telefunken North America  
300 Pleasant Valley Road, Suite E  
South Windsor, CT 06074  
860.882.5919  
860.882.5980

Printed in USA